



TENAX

Valvole a sfera filettata in acciaio inox.
Passaggio integrale.

FILETTATURE

Femmina filettata UNI EN 10226 (ex ISO 7/1 Rp).
Maschio filettato UNI EN 10226 (ex ISO 7/1 Rp).
Filettature speciali (BSPT, NPT, ecc.) disponibili su richiesta.

PRESSIONE DI ESERCIZIO

Da PN 100 (1/4") a PN 40 (2").

LIMITI DI TEMPERATURA

Da -20°C a +150°C.

TENAX

Ball valves in stainless steel with threads.
Full bore design.

END CONNECTIONS

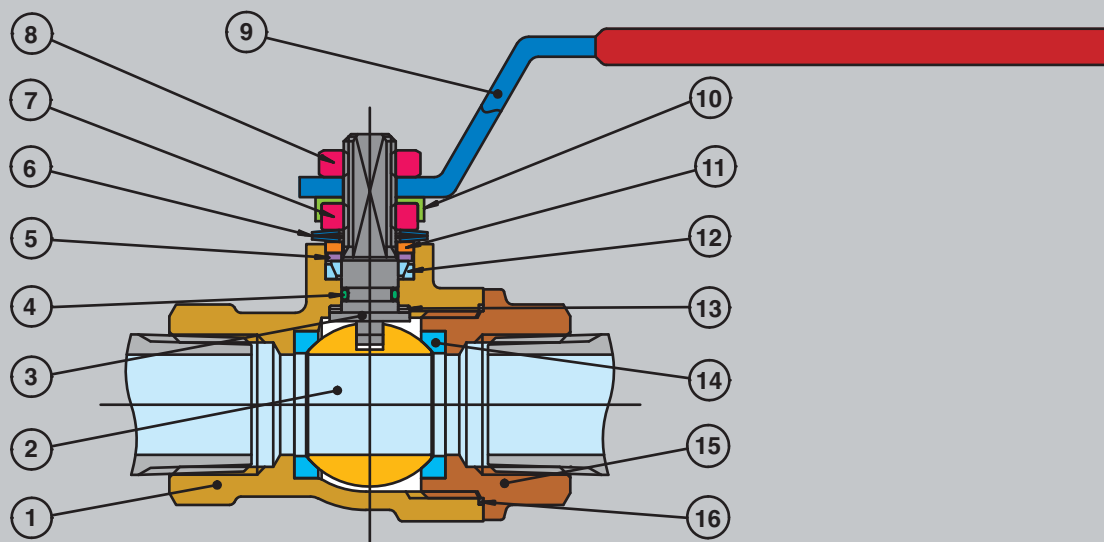
Female screwed to UNI EN 10226 (ex ISO 7/1 Rp).
Male screwed to UNI EN 10226 (ex ISO 7/1 Rp).
Special threads (BSPT, NPT, etc.) available on request.

WORKING PRESSURE

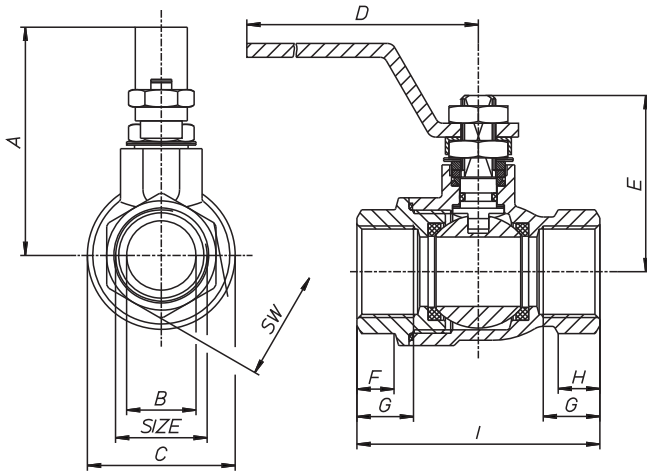
From PN 100 (1/4") to PN 40 (2").

TEMPERATURE LIMITS

From -20°C to +150°C.



PARTICOLARI COMPONENTS	DESCRIZIONE DESCRIPTION	MATERIALI MATERIAL
1 Corpo / Body	Fusione / Investment casting	AISI 316 D 1.4408
2 Sfera / Ball	Da barra / Forged	AISI 316 D 1.4401
3 Perno / Stem	Da barra / From bar	AISI 316 D 1.4401
4 O-ring / O-ring	Verde o nero / Green or black	Fluorelastomero / Fluoroelastomer
5 Premiguarnizione / Packing washers	Da barra / From bar	AISI 304 D 1.4301
6 Rondelle elastiche / Spring washers	Trafilato / Drawn	AISI 301 D 1.4310
7 Dado del perno / Stem retaining-nut	Fuso / Forged	AISI 304 D 1.4301
8 Dado / Locking nut	Fuso / Forged	AISI 304 D 1.4301
9 Leva / Lever handle	Plastificata rossa / P.V.C. insulated red color	AISI 304 D 1.4301
10 Base per il dado di fissaggio / Fixing-nut-plate	Blanked	AISI 304 D 1.4301
11 Fermo / Operation-stop	Blanked	AISI 304 D 1.4301
12 Guarnizione di tenuta superiore / Stem packing	Da barra / From bar	Virgin P.T.F.E.
13 Anello antifrizione / Thrust washer	Da barra / From bar	Virgin P.T.F.E.
14 Sedi laterali / Ball seats	Da barra / From bar	Virgin P.T.F.E.
15 Manicotto / End adapter	Fusione / Investment casting	AISI 316 D 1.4408
16 Guarnizione statica / Static gasket	Da barra / From bar	Virgin P.T.F.E.



ESECUZIONI SPECIALI

Guarnizioni speciali
 Perni con dispositivo antistatico da 3/4" a 2"
 Versione sgrassata
 La valvola è disponibile con certificato ATEX su richiesta (da 3/4" a 2")

SPECIAL EXECUTIONS

Special gaskets available
 Stems with antistatic device from 3/4" to 2"
 Degreased version
 On request the valve is available with ATEX certificate (from 3/4" to 2")

Size	A mm	B mm	C mm	D mm	E mm	F mm	G mm	H mm	I mm	SW. EXA.	SW. OCT.	MF weight gr.	FF weight gr.	PN
1/4"	52	8	29	110	37	8,5	11,4	8	50	21,5	-	230	230	100
3/8"	52	10	29	110	37	8,5	11,4	8	50	21,5	-	230	215	100
1/2"	55	15	34	110	42	10	15	9,5	60	26,5	-	315	285	100
3/4"	66	20	42,5	140	52	11,5	16,3	11,5	70	31,5	-	535	465	63
1"	70	25	50,5	140	56	14	19,1	13,5	85	40,5	-	805	710	63
1" 1/4	85	32	63	180	68	15,5	21,4	16	95	-	49,5	1320	1180	40
1" 1/2	91	40	75,5	180	74	18,5	21,4	16	105	-	54,5	1875	1740	40
2"	105	50	91	230	87	22,5	25,7	23,5	125	-	69,5	3130	2930	40

Coppia di sblocco in Nm / Breaking Torque in Nm

DN size	10	15	20	25	32	40	50
	1/4-3/8"	1/2"	3/4"	1"	1" 1/4	1" 1/2	2"
0	1,6	3,2	3,6	4,6	11,5	19	27,5
16	1,8	4,3	4,9	5,9	15	24	38
40	2,5	5,1	6	6,9	16,7	28,6	42
64	3,2	5,6	6,8	8			
100	3,8	6,5					

Nm

I valori in Nm possono cambiare a seconda dei materiali utilizzati per le sedi, della temperatura e del fluido. Per un utilizzo sicuro dei vari tipi di servocontrollo è necessario considerare un fattore di sicurezza idoneo.

Values in Nm can change depending on the material used for seats, on temperature and on the fluid used. For a safe working of the various sorts of servocontrol, it is necessary to consider a suitable safety factor.

Diagramma pressione/temperatura Pressure/temperature diagram

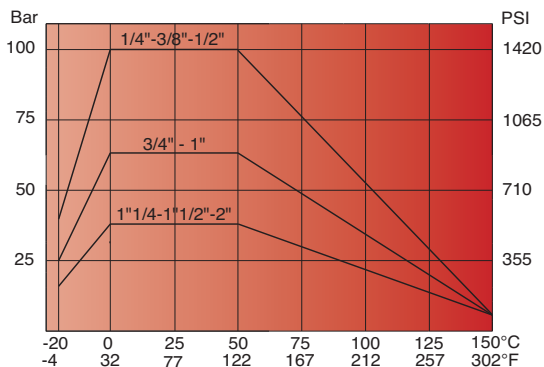


Diagramma perdite di carico Head loss diagram

